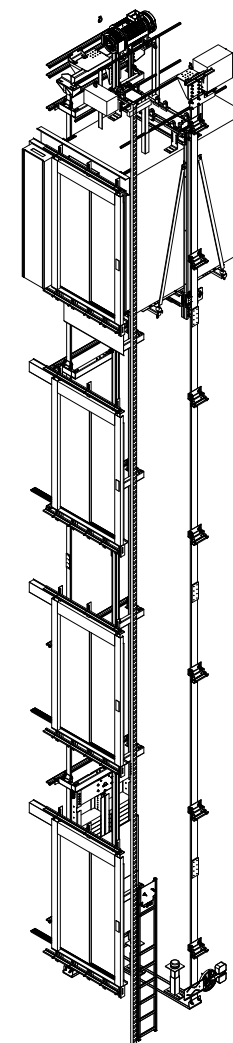


	Tolerans	
	Bredd/djup	Vertikal
Schakt höjd ≤ 15m	-0/+20mm	±20mm
15m < Schakt höjd ≤ 30m	-0/+25mm	±30mm
Schakt höjd > 30m	-0/+30mm	±30mm
Dörr position ±10mm		



- B Summering
- Sida 01. Teknisk specifikation
 - Sida 02. Grop och topp plan vy
 - Sida 03. Olika plan vyer
 - Sida 04. Lyft öglor och grop krafter
 - Sida 05. Krafter på vägg
 - Sida 06. Byggarens vy
 - Sida 07. Schakt vertikal sektion
 - Sida 08. Grop och topp detaljer(1)
 - Sida 09. Grop och topp detaljer(2)
 - Sida 10. Electrical Boxes at Headroom
 - Sida 11. Huvud dörr på plan 0,1,2
 - Sida 12. Huvud dörr på plan 3
 - Sida 13. Ställning och skyddsräcken
 - Sida 14. Höjder
 - Sida 15. Mått tabell

Detta är offert ritning

Teknisk beskrivning på komplett linhiss paket.					
Upphängning : 2_1	DBG : 1500 mm	DBG : 1200 mm	Korg buffert : bs_sch_s-D300402L4		
Lyft höjd : 12000 mm	Motvikts gejd : 75x62x10_B		Brytskive typ : ogt_KLT-R235_C_8120		
Märk last : 1600 Kg	Stål vire-linor : 9 x 8.0 mm		Huvud dörr : 2t_left_door		
Korg hastighet : 1 m/sec	Motor typ : torin er3_161P0B		Bakre dörr : Existerar ej		
Spänning : 3_400	Nominal kraft : 10,8 kW		Vänster dörr : Existerar ej		
Nivå : 4	Nominal ström : 27,5 A	Start ström : 41,2 A	Höger dörr : Existerar ej		
Maskinrum : mrl	Korg dim : 1400 x 2400 x 2200 mm		Motorfrekvens : 50 Hz		
Korg gejd skenor : 125x82x16_B	Dörr(ar) vikt : 108 kg		Projekt nummer Q3347894		
Ansvarig Engineering dept.	Teknisk referens Malakoudis A.	Skapad av PORTAL USER NEW	Godkänd av -	Dokument typ Hiss plan	Dokument status Preliminär
			Projekt Kund :		
			Gigas 1600 1 Hiss typ : GIGAS R portal, version200		
Märk last : 1600 Kg			Revision Ritning upprättad datum Språk Sida		
Nivå : 4			Passagerare : 21		
			2020 / 9 / 14 se_SW 1 / 15		

Schakt plan Vy skala 1: 20

Hiss grop plan Vy Vändning C

Schakt bredd = 2100

Schakttopp vy

Schakt bredd = 2100

Korg bredd = 1400

Vändning D

Vändning B

Säkerhets yta
1000x700x500

Säkerhets yta
700x500x1000

L310°
A = 3,36 m²
1600 kg

Huvudentré

Huvudentré

Vändning A

Gropens plan vy visar schaktet från plan 0 med korgen placerad på en våning högre upp i schaktet
Topphöjd

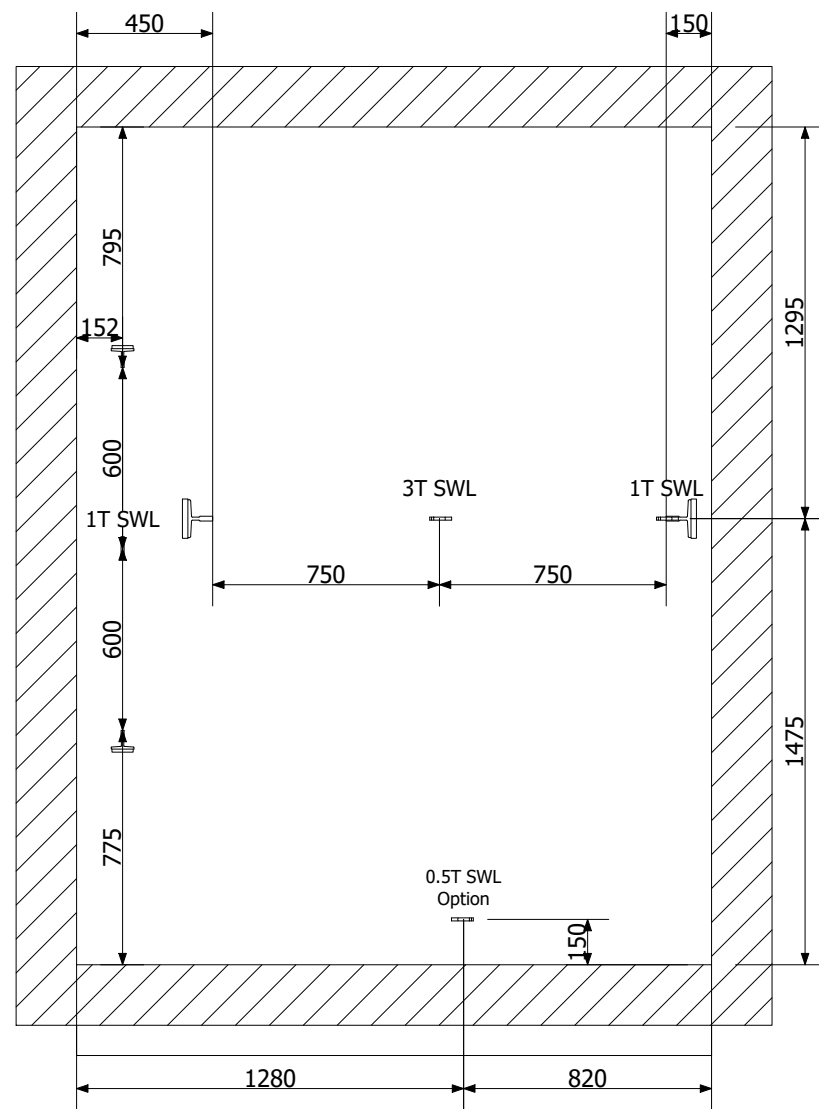
Detta är offert ritning



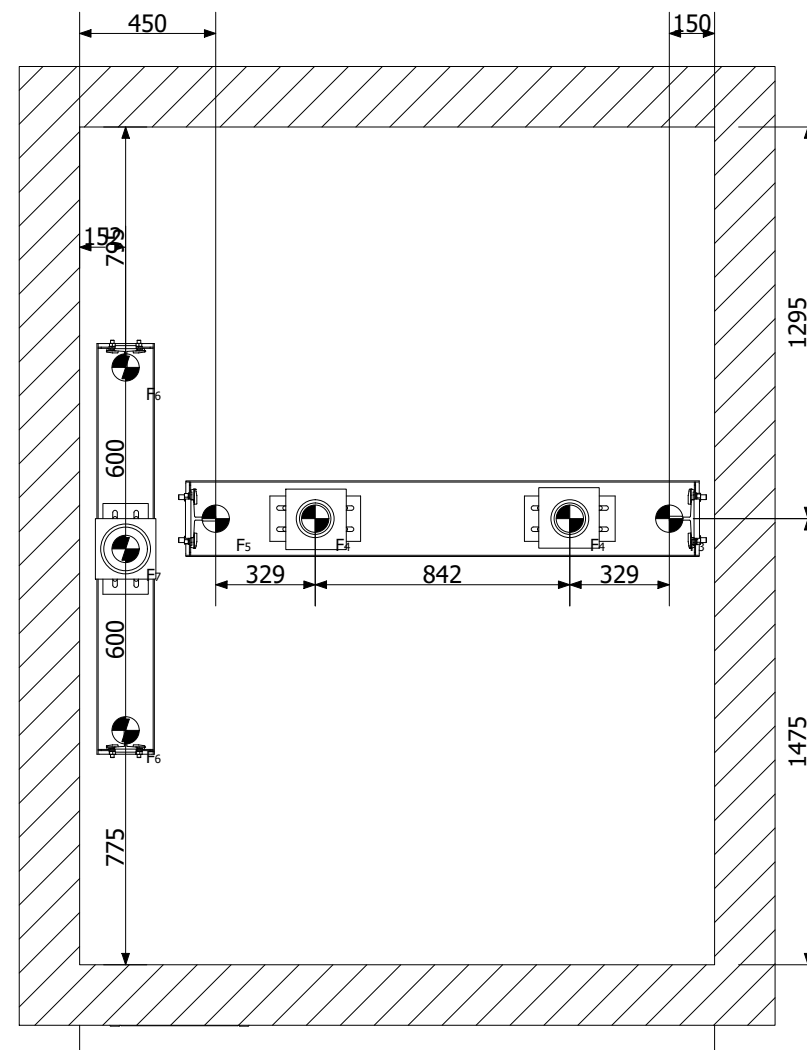
Projekt		Kund :	
Gigas 1600 1		NORDISK HISS AB	
Hiss typ : GIGAS R portal, version200		Projekt nummer	
Märk last : 1600 Kg		Q3347894	
Revision	Ritning upprättad datum	Språk	Sida
Nivå : 4	2020 / 9 / 14	se_SW	2 / 15
Passagerare : 21			

Lyft öglor och grop krafter skala 1: 25

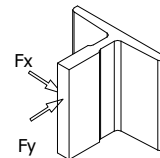
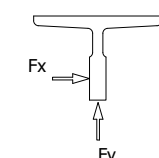
Schakttopp vy

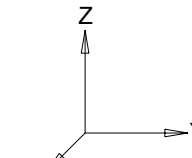


Krafter i grop



Hiss grop krafter	
F3	62800 N
F4	62800 N
F5	97400 N
F6	24200 N
F7	94200 N
Gejd krafter	
Fx	2150 N
Fy	2370 N



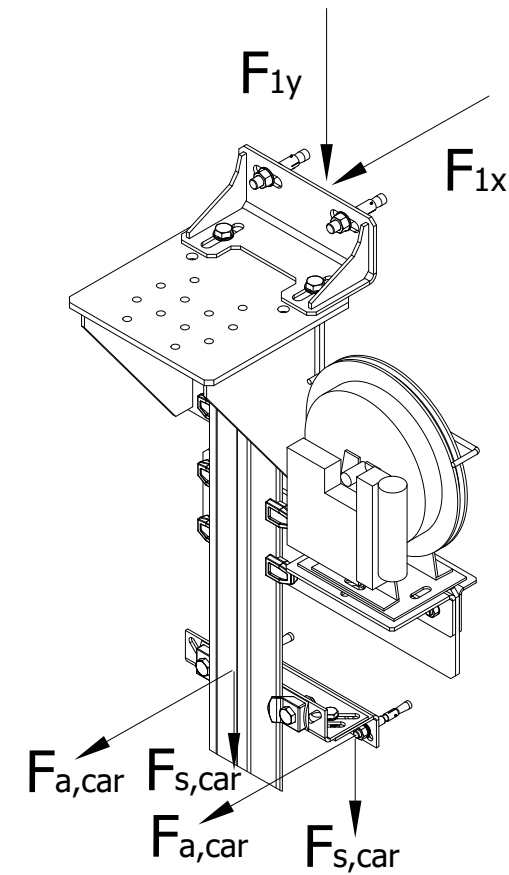
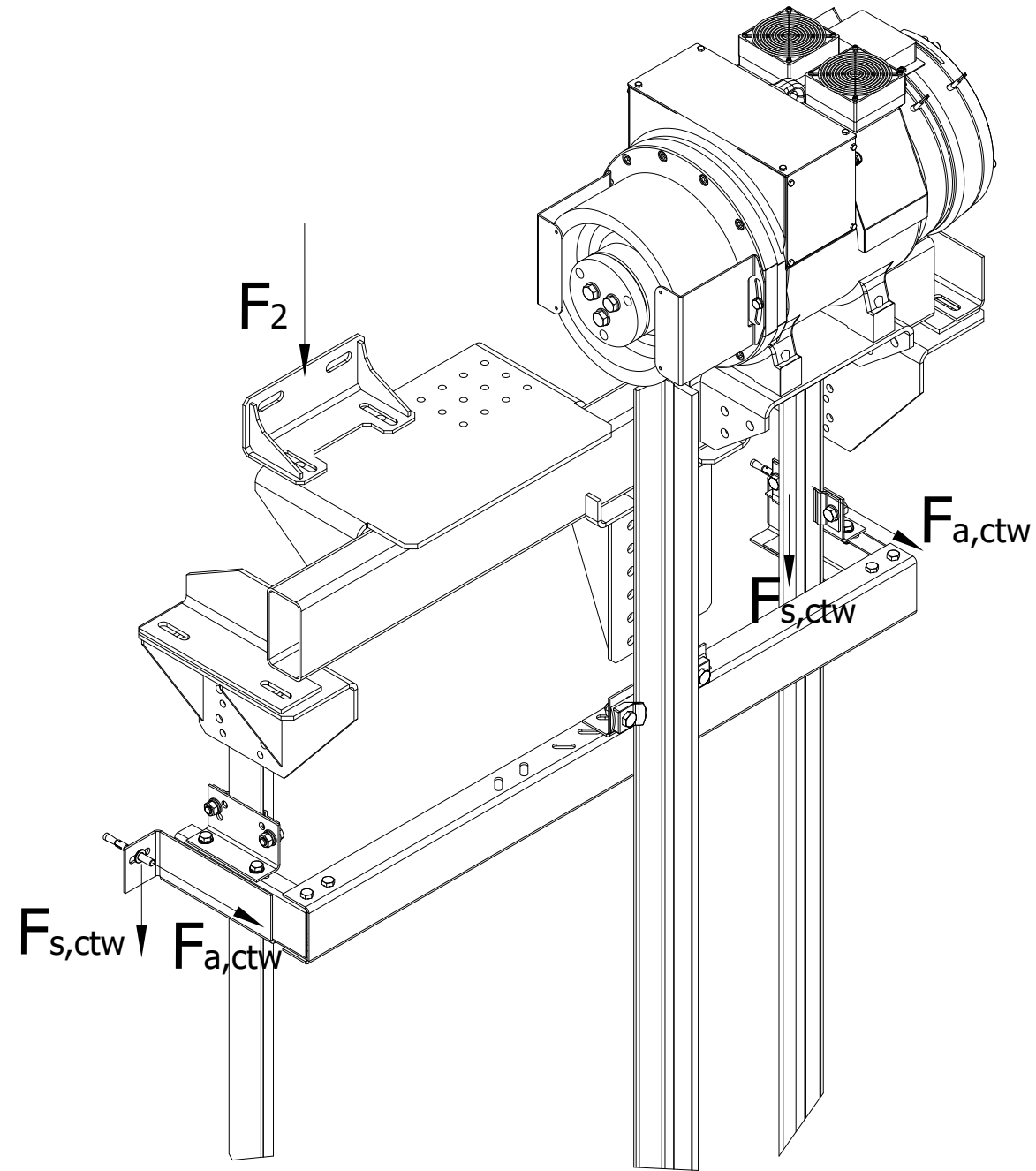
Alla öglor bör tas bort efter färdigställt montage.

Detta är offert ritning



Projekt		Kund :	
Gigas 1600 1		NORDISK HISS AB	
Hiss typ : GIGAS R portal, version200		Projekt nummer	
Märk last : 1600 Kg		Q3347894	
Revision	Ritning upprättad datum	Språk	Sida
Nivå : 4	2020 / 9 / 14	se_SW	4 / 15
Passagerare : 21			

Krafter på vägg



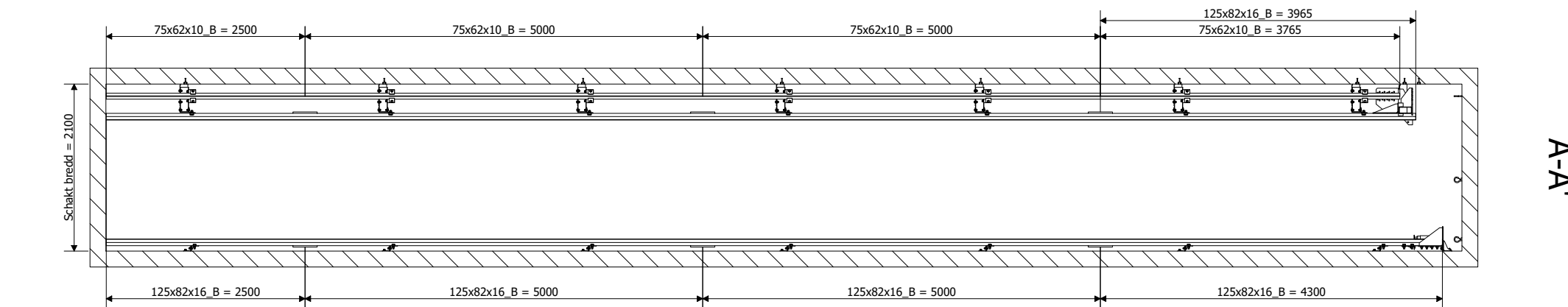
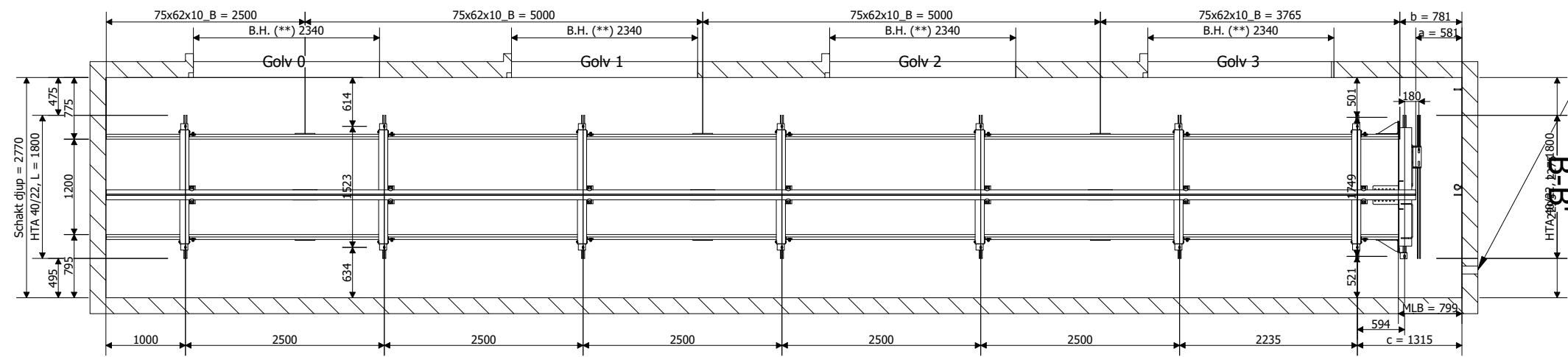
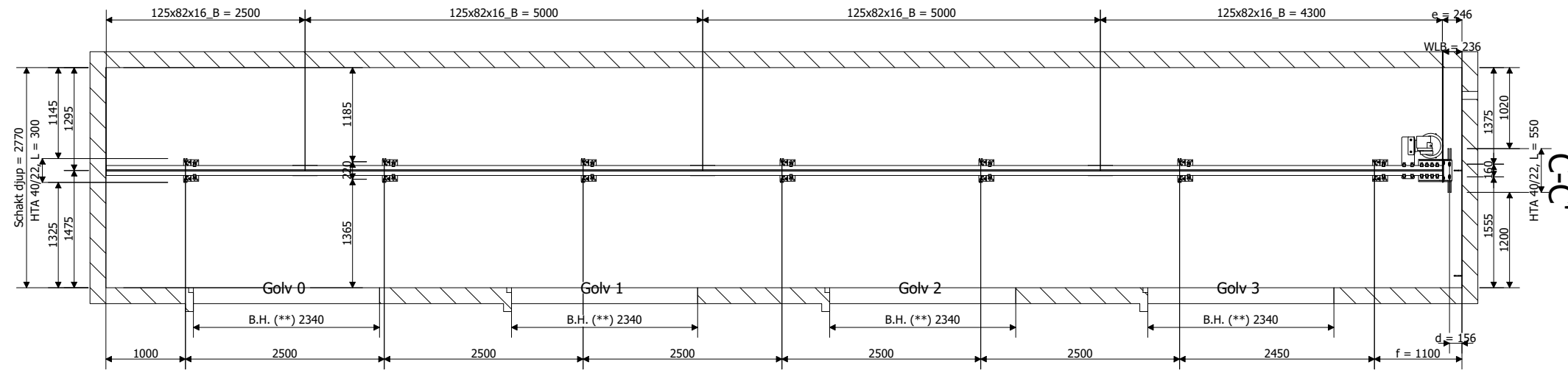
Krafter på vägg	
F1x	8500 N
F1y	3200 N
F2	2250 N
Fa,car	1340 N
Fs,car	1070 N
Fa,ctw	610 N
Fs,ctw	1070 N

Detta är offert ritning



Projekt		Kund :	
Gigas 1600 1		NORDISK HISS AB	
Hiss typ : GIGAS R portal, version200		Projekt nummer	
Märk last : 1600 Kg		Q3347894	
Revision	Ritning upprättad datum	Språk	Sida
Nivå : 4	2020 / 9 / 14	se_SW	5 / 15
Passagerare : 21			

Byggarens vy Skala 1: 70



Ventilation av schakt enligt lokala föreskrifter

**Betong höjd - ovan färdig golvhöjd

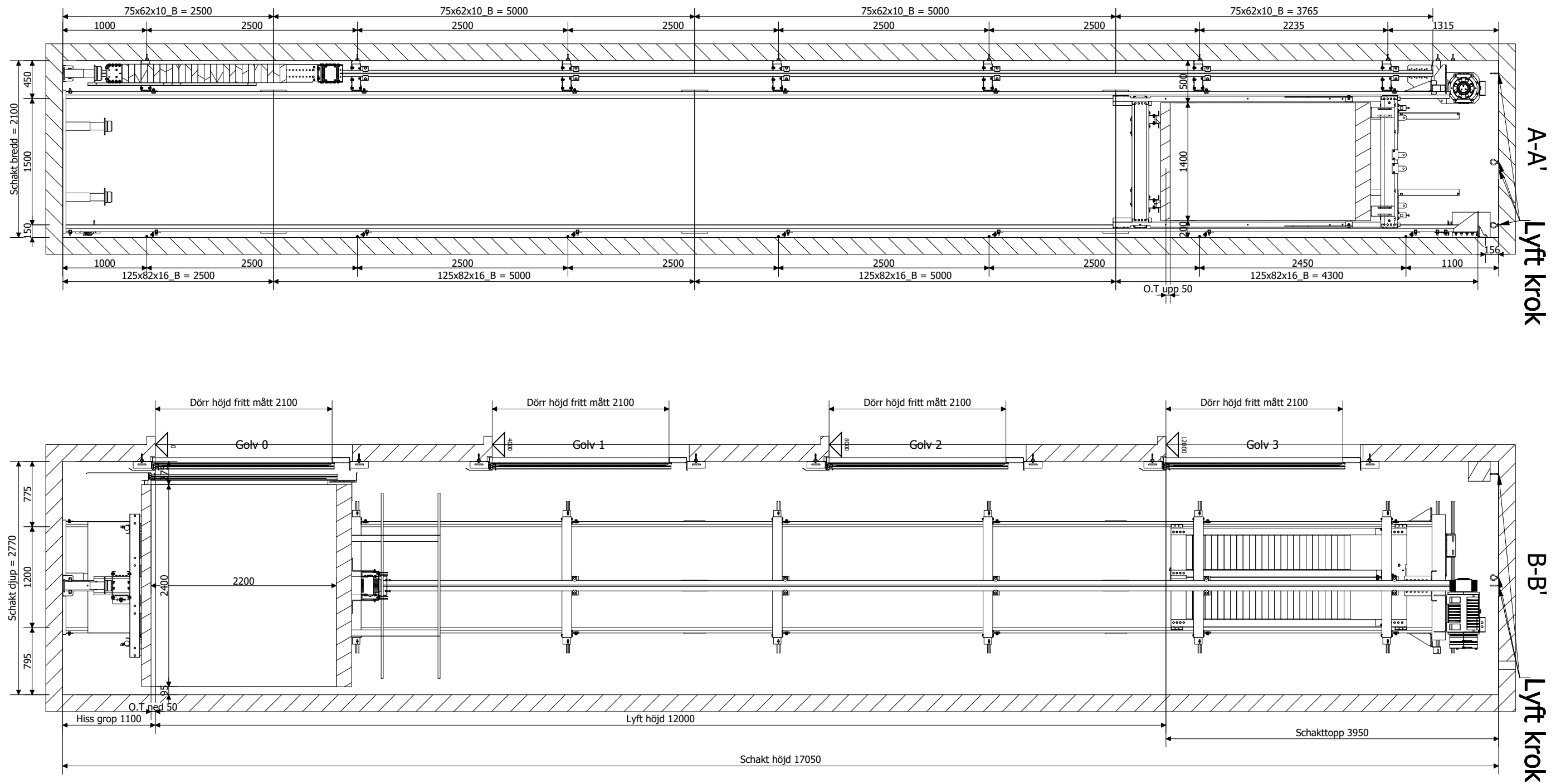
Detta är offert ritning



Projekt
Gigas 1600 1
Hiss typ : GIGAS R portal, version200
Märk last : 1600 Kg
Nivå : 4

Kund :
NORDISK HISS AB
Projekt nummer
Q3347894
Revision
Ritning upprättad datum
2020 / 9 / 14
Språk
se_SW
Sida
6 / 15
Passagerare : 21

Schakt vertikal sektion skala 1: 50



Detta är offert ritning

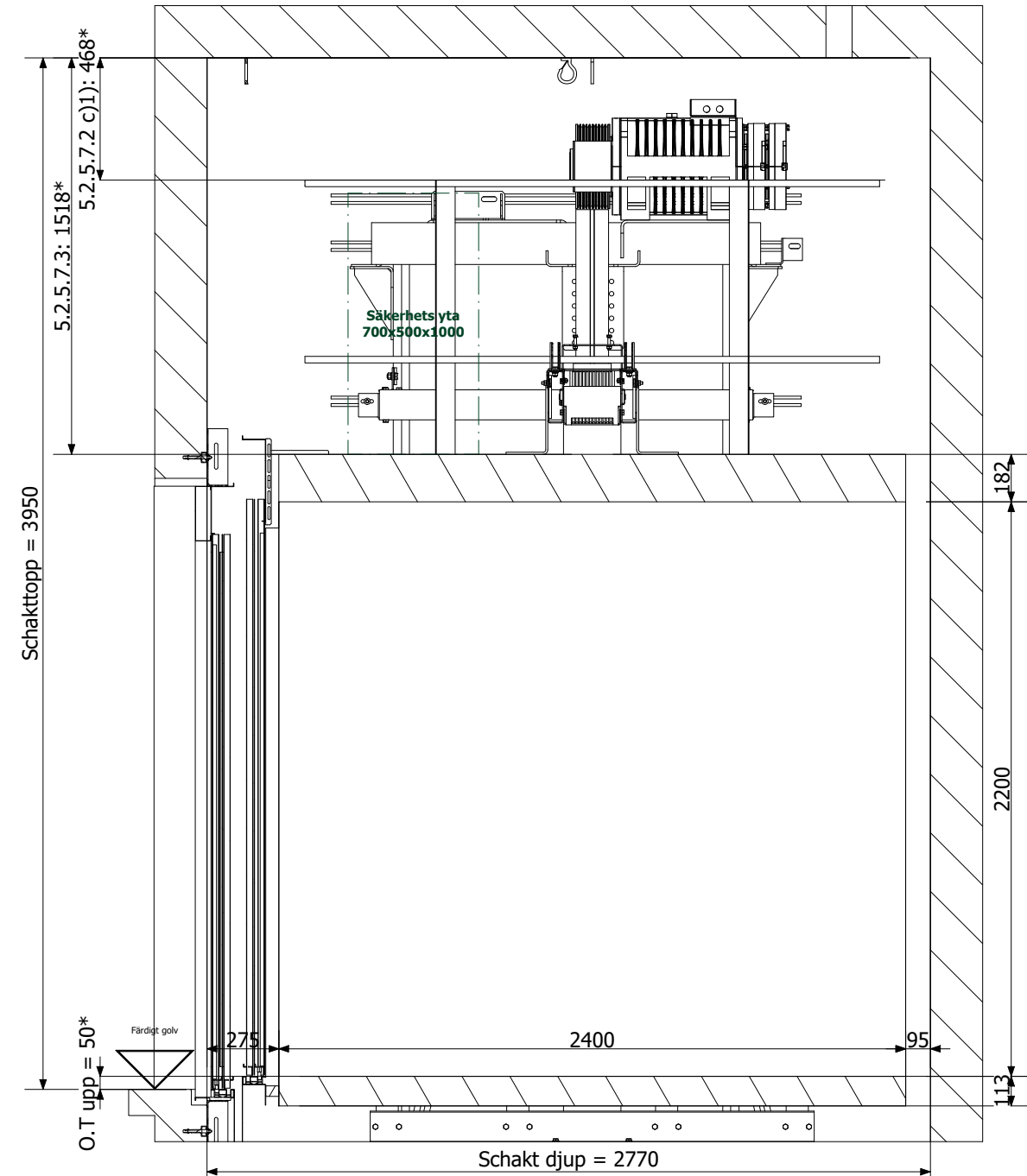
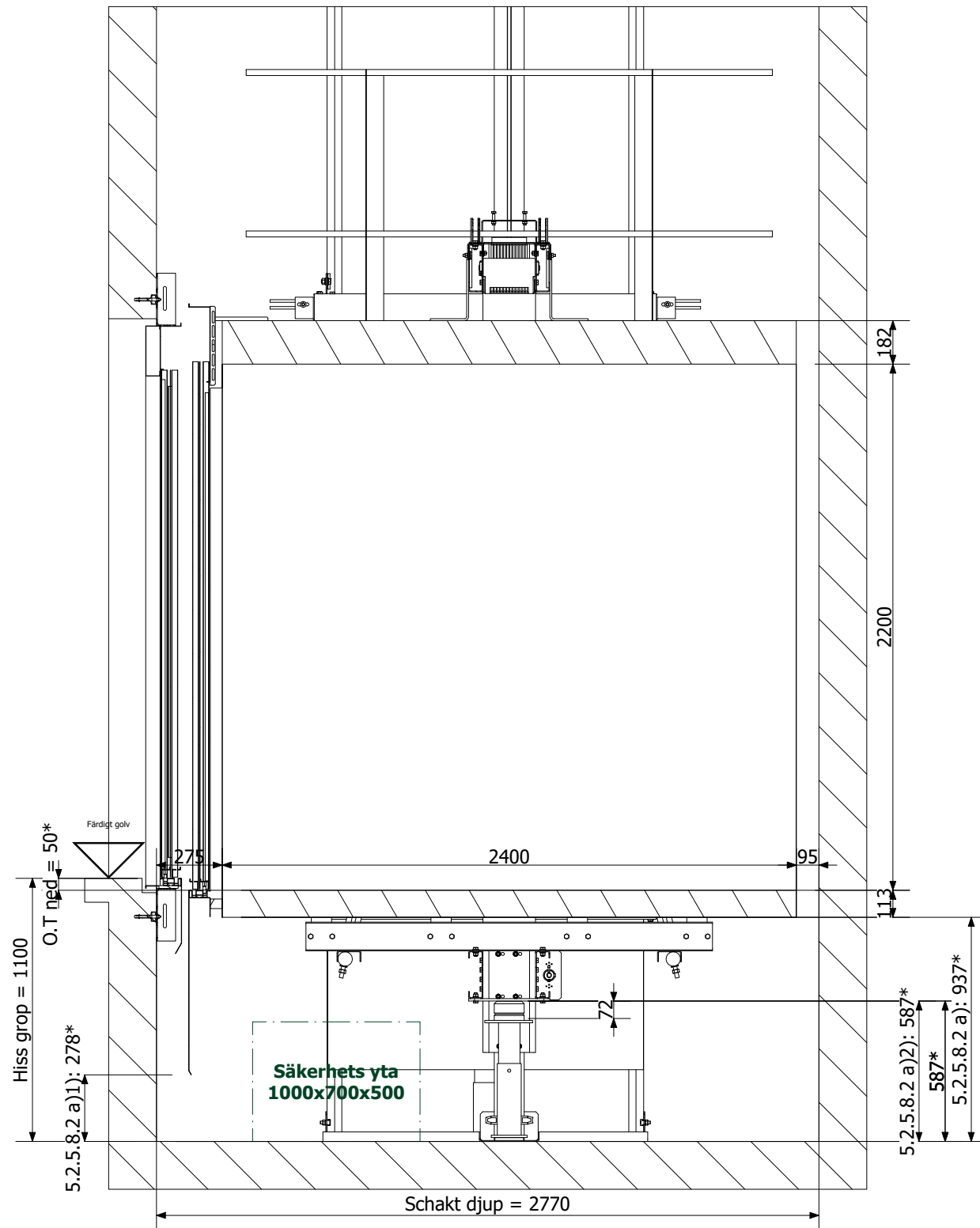


Projekt		Kund :	
Gigas 1600 1		NORDISK HISS AB	
Hiss typ : GIGAS R portal, version200		Projekt nummer	
Märk last : 1600 Kg		Q3347894	
Revision	Ritning upprättad datum	Språk	Sida
Nivå : 4	Passagerare : 21	2020 / 9 / 14	se_SW 7 / 15

Grop och topp detaljer(1) Skala 1: 25

Grop detaljer

Topphöjds detaljer



A Clauses mentioned in these drawings refer to EN 81-20

Mått med en asteriks (*) är provisoriska och kan ändras efter ordererkännande

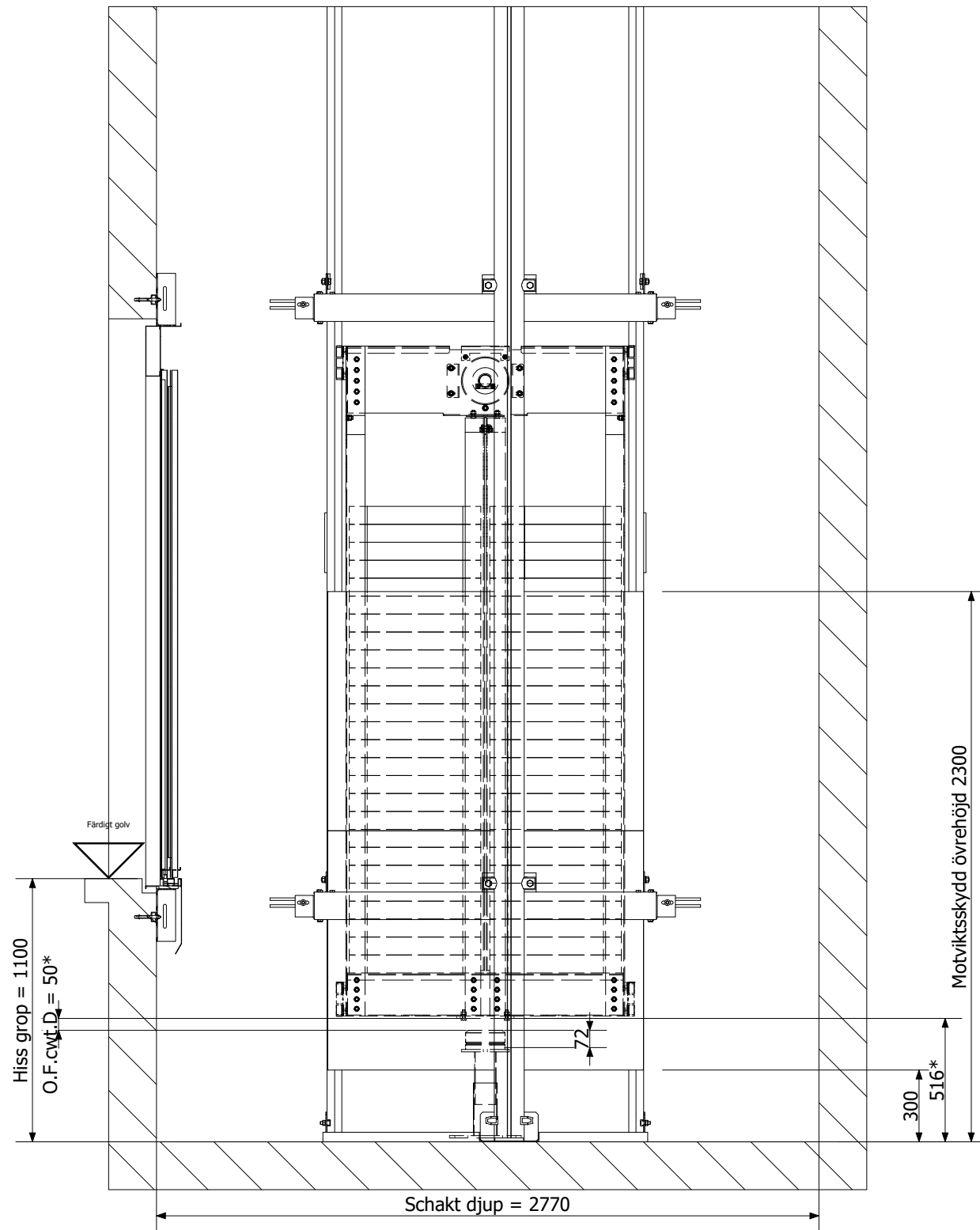
Detta är offert ritning



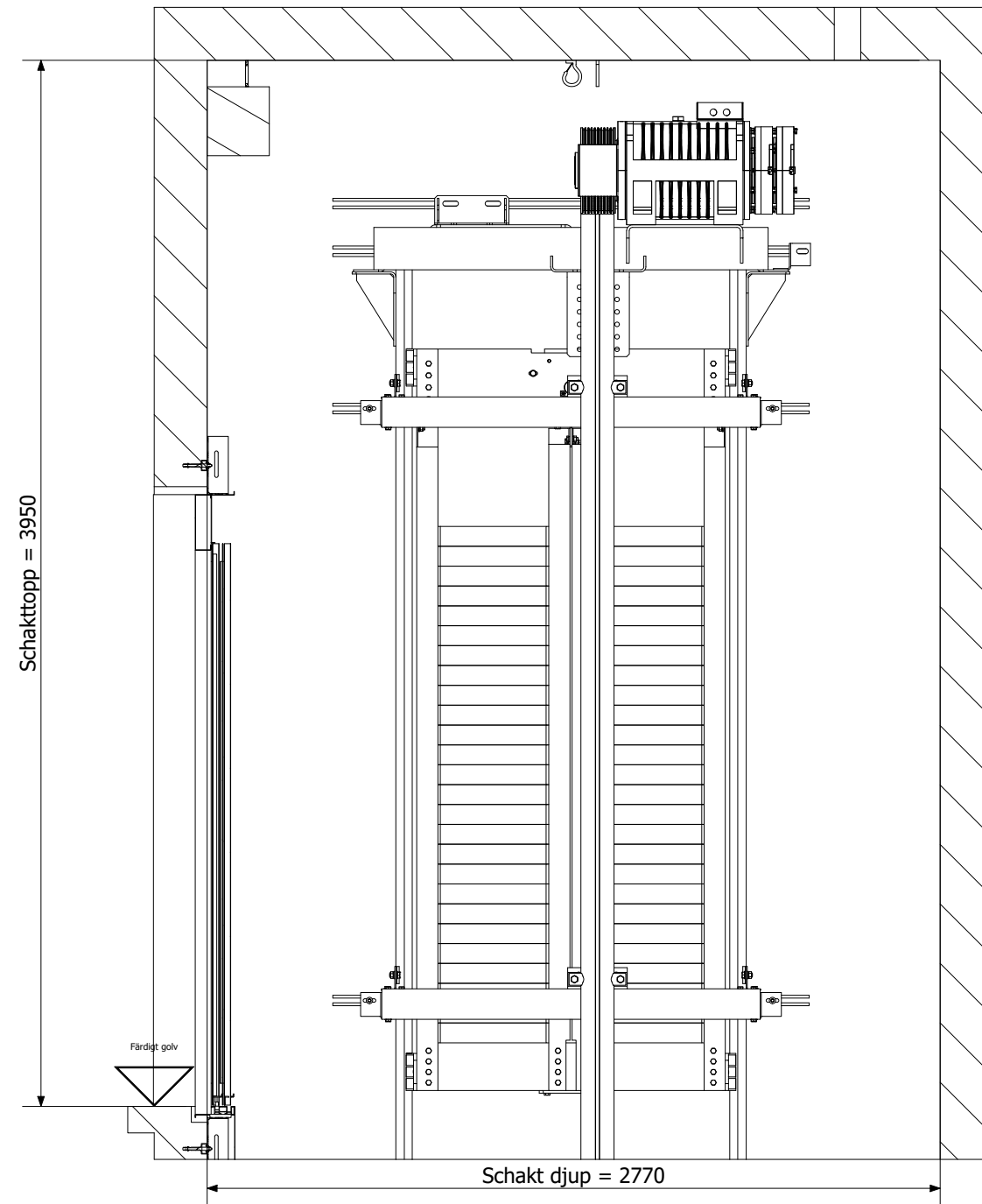
Projekt		Kund :	
Gigas 1600 1		NORDISK HISS AB	
Hiss typ : GIGAS R portal, version200		Projekt nummer	
Märk last : 1600 Kg		Q3347894	
Revision	Ritning upprättad datum	Språk	Sida
Nivå : 4	Passagerare : 21	2020 / 9 / 14	se_SW 8 / 15

Grop och topp detaljer(2) Skala 1: 25

Grop detaljer



Topphöjds detaljer



Mått med en asteriks (*) är provisoriska och kan ändras efter ordererkännande

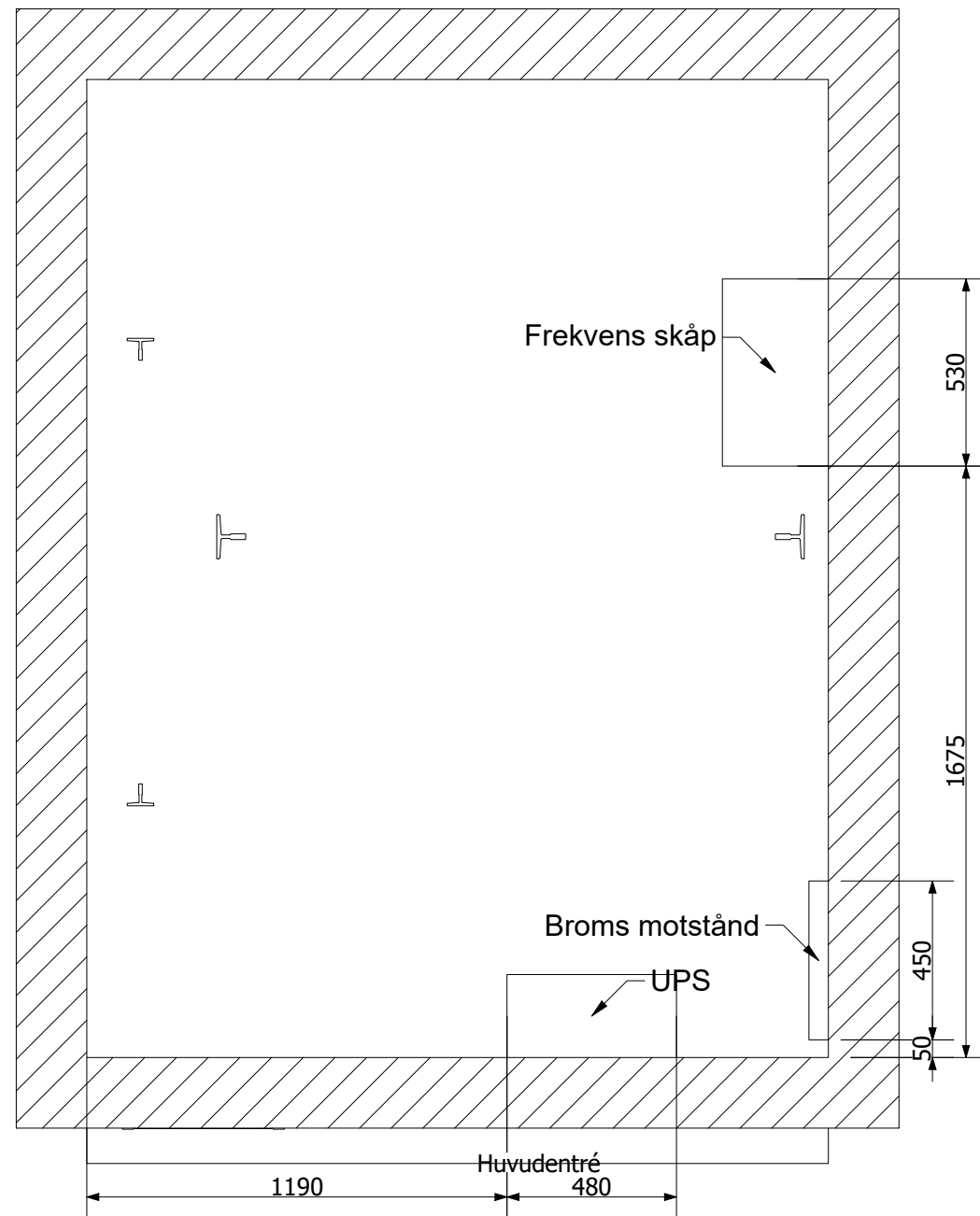
Detta är offert ritning



Projekt		Kund :	
Gigas 1600 1		NORDISK HISS AB	
Hiss typ : GIGAS R portal, version200		Projekt nummer	
Märk last : 1600 Kg		Q3347894	
Revision	Ritning upprättad datum	Språk	Sida
Nivå : 4	2020 / 9 / 14	se_SW	9 / 15
Passagerare : 21			

Electrical Boxes at Headroom Skala 1: 20

Headroom Electrical Boxes View



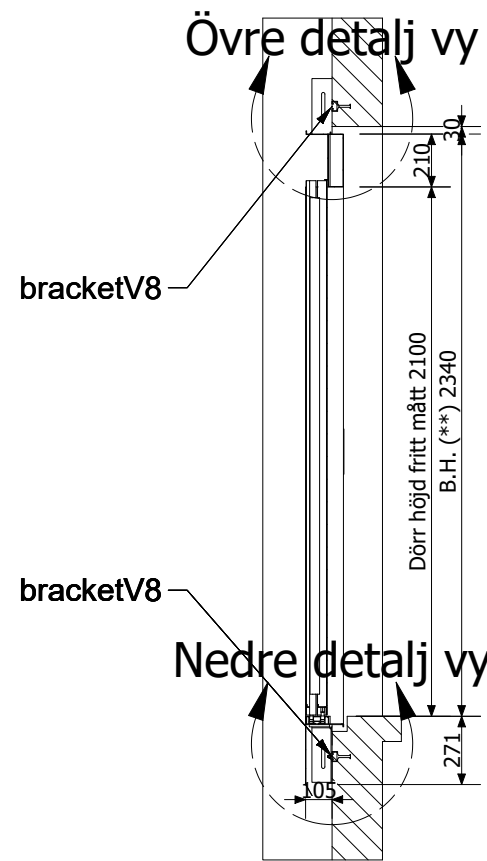
Headroom Electrical Boxes Characteristics					
Box	Typ	Distance from Headroom	Längd	Depth	Höjd
UPS	2000	100 mm	480 mm	235 mm	260 mm
Frekvens skåp	sub_450_530_v3	100 mm	530 mm	300 mm	450 mm
Broms motstånd	-	100 mm	450 mm	55 mm	85 mm

Detta är offert ritning

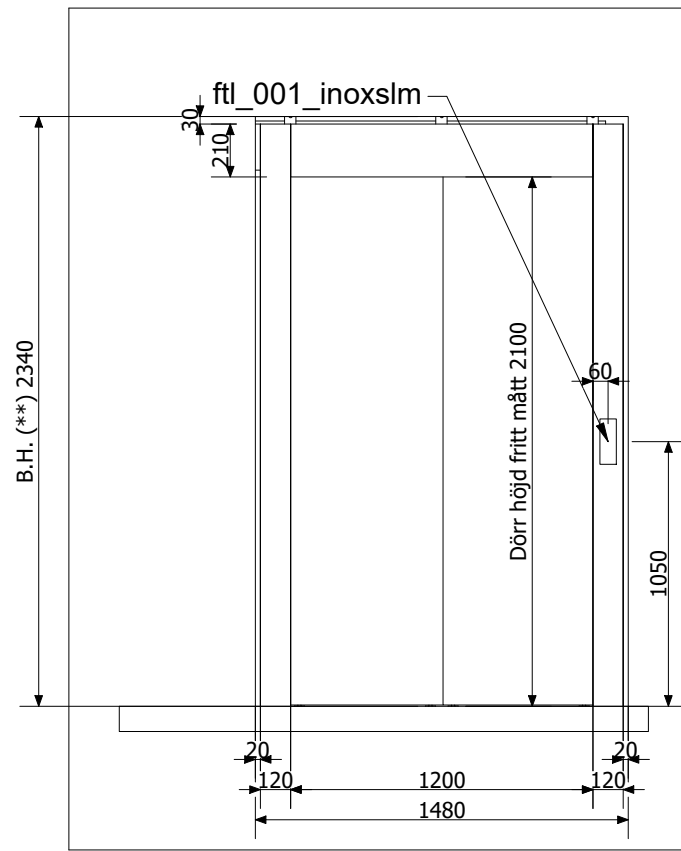


Projekt		Kund :	
Gigas 1600 1		NORDISK HISS AB	
Hiss typ : GIGAS R portal, version200		Projekt nummer	
Märk last : 1600 Kg		Q3347894	
Nivå : 4	Passagerare : 21	Revision	Ritning upprättad datum
		Språk	Sida
		2020 / 9 / 14	se_SW 10 / 15

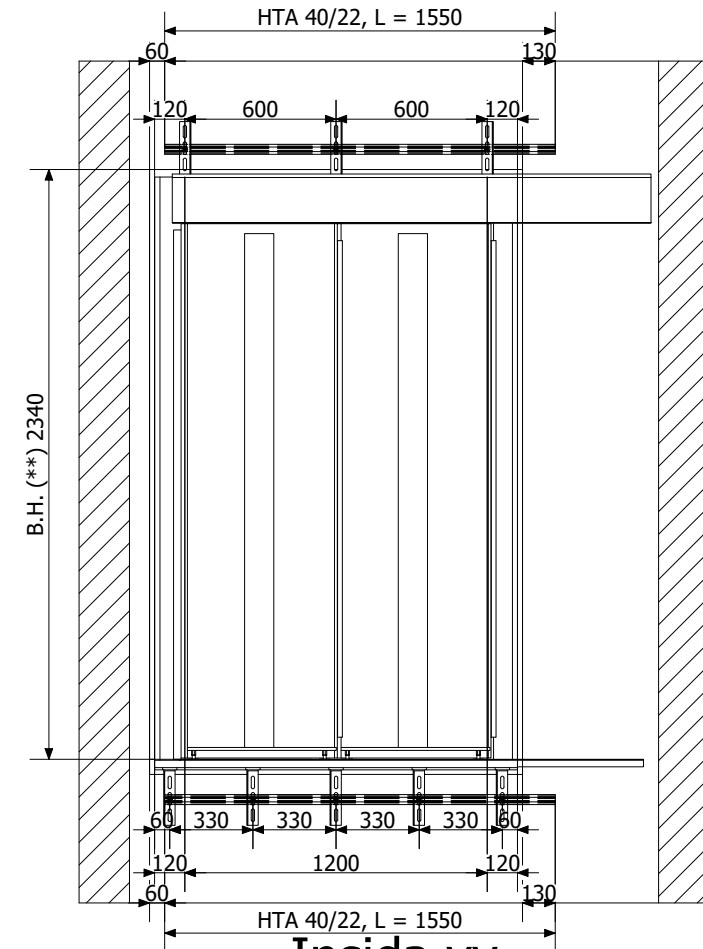
Huvud dörr på plan 0,1,2 Skala 1: 30



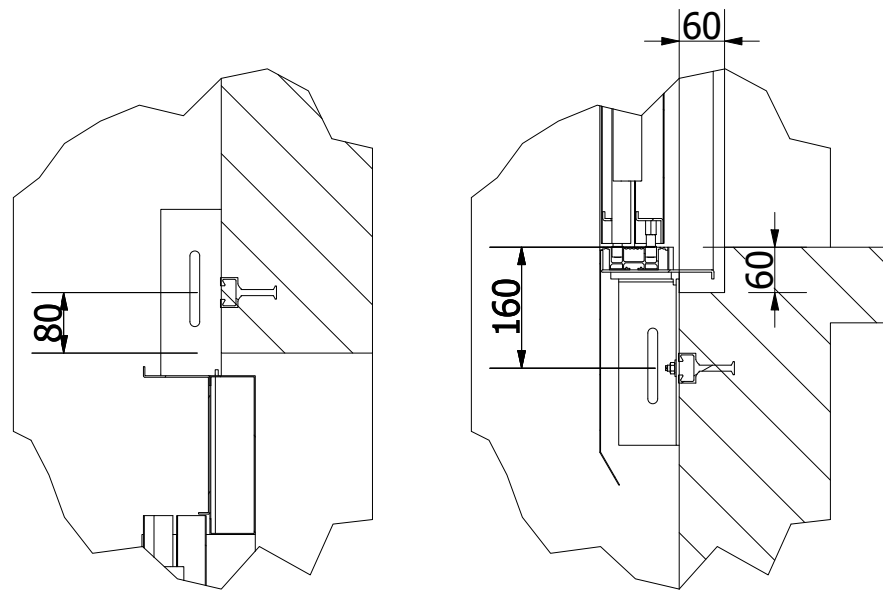
Sektions vy



Utsides vy



Insida vy



Övre detalj vy

Nedre detalj vy

Dörr karakteristisk	
Utseende	Värde
Dörr paneler typ	inox
Dörr paneler ytskikt	door_cladding_satin441
Dörr karm typ	inox
Ram utförande	door_cladding_satin441
Typ av tryckknapps hål	ftl

* LOPs and indicators shape is indicative.
Please check the doors characteristics table for further details.

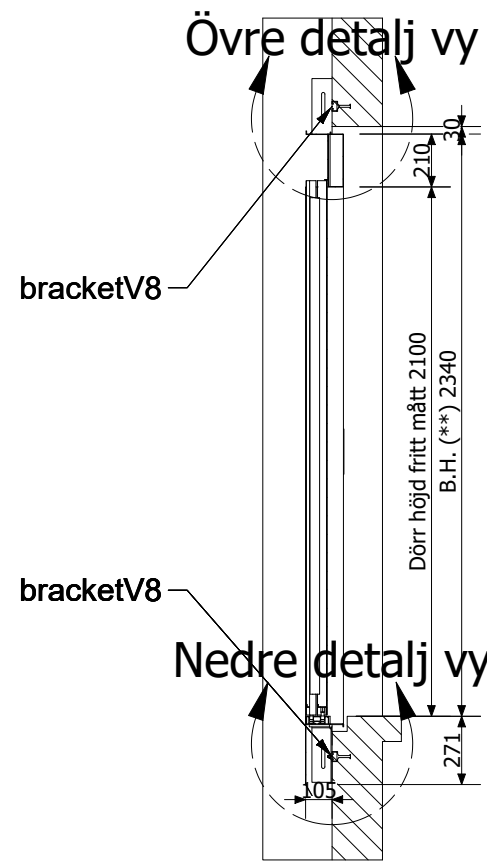
**Betong höjd - ovan färdig golvhöjd

Detta är offert ritning

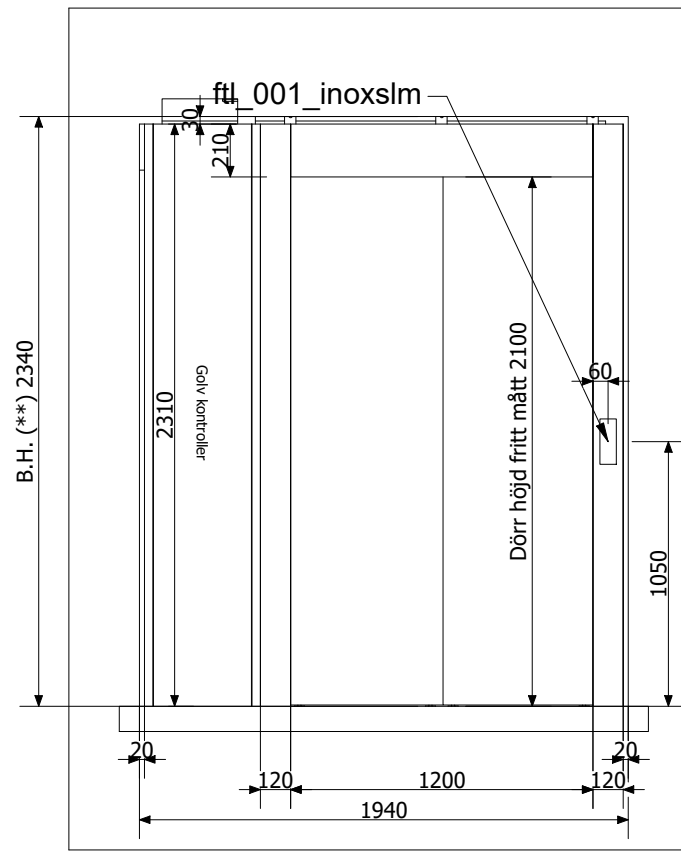


Projekt	Kund :		
Gigas 1600 1	NORDISK HISS AB		
Hiss typ : GIGAS R portal, version200	Projekt nummer		
Märk last : 1600 Kg	Q3347894		
Nivå : 4	Revision	Ritning upprättad datum	Sida
Passagerare : 21		2020 / 9 / 14	se_SW 11 / 15

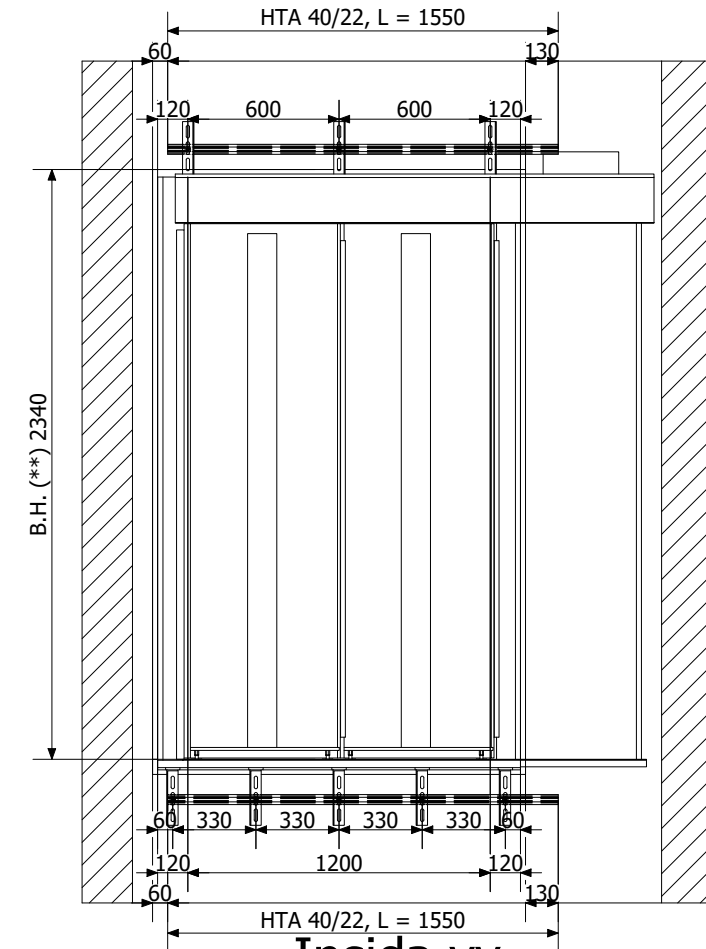
Huvud dörr på plan 3 Skala 1: 30



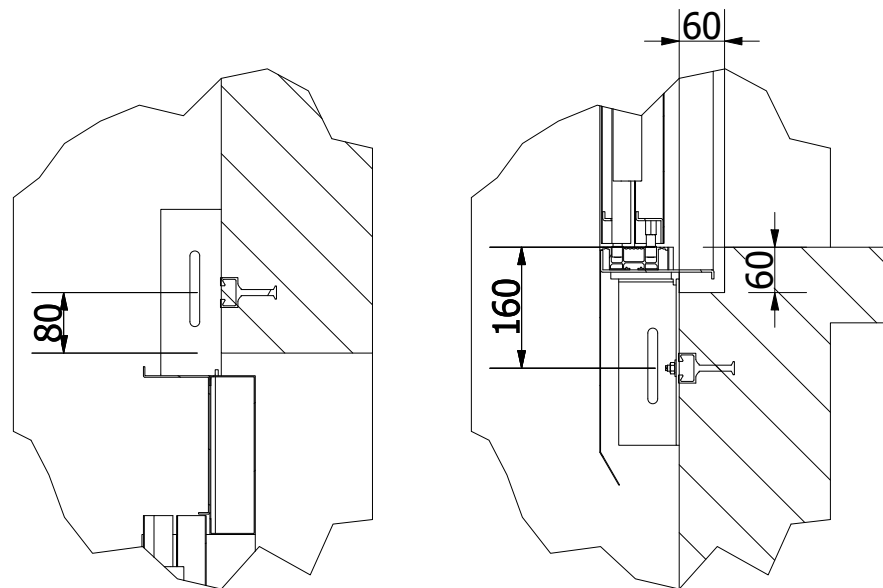
Sektions vy



Utsides vy

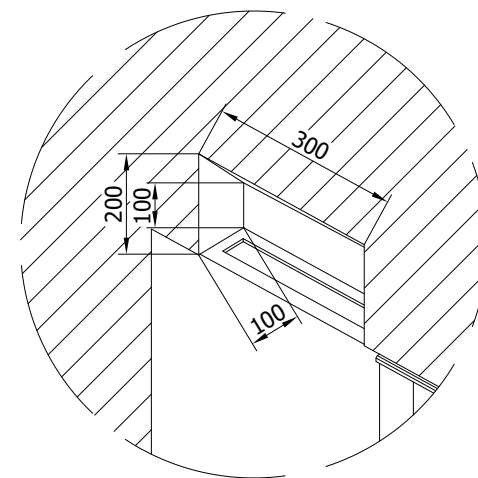


Insida vy



Övre detalj vy

Nedre detalj vy



Dörr karakteristik	
Utseende	Värde
Dörr paneler typ	inox
Dörr paneler ytskikt	door_cladding_satin441
Dörr karm typ	inox
Ram utförande	door_cladding_satin441
Typ av tryckknapps hål	ftl

* LOPs and indicators shape is indicative.
Please check the doors characteristics table for further details.

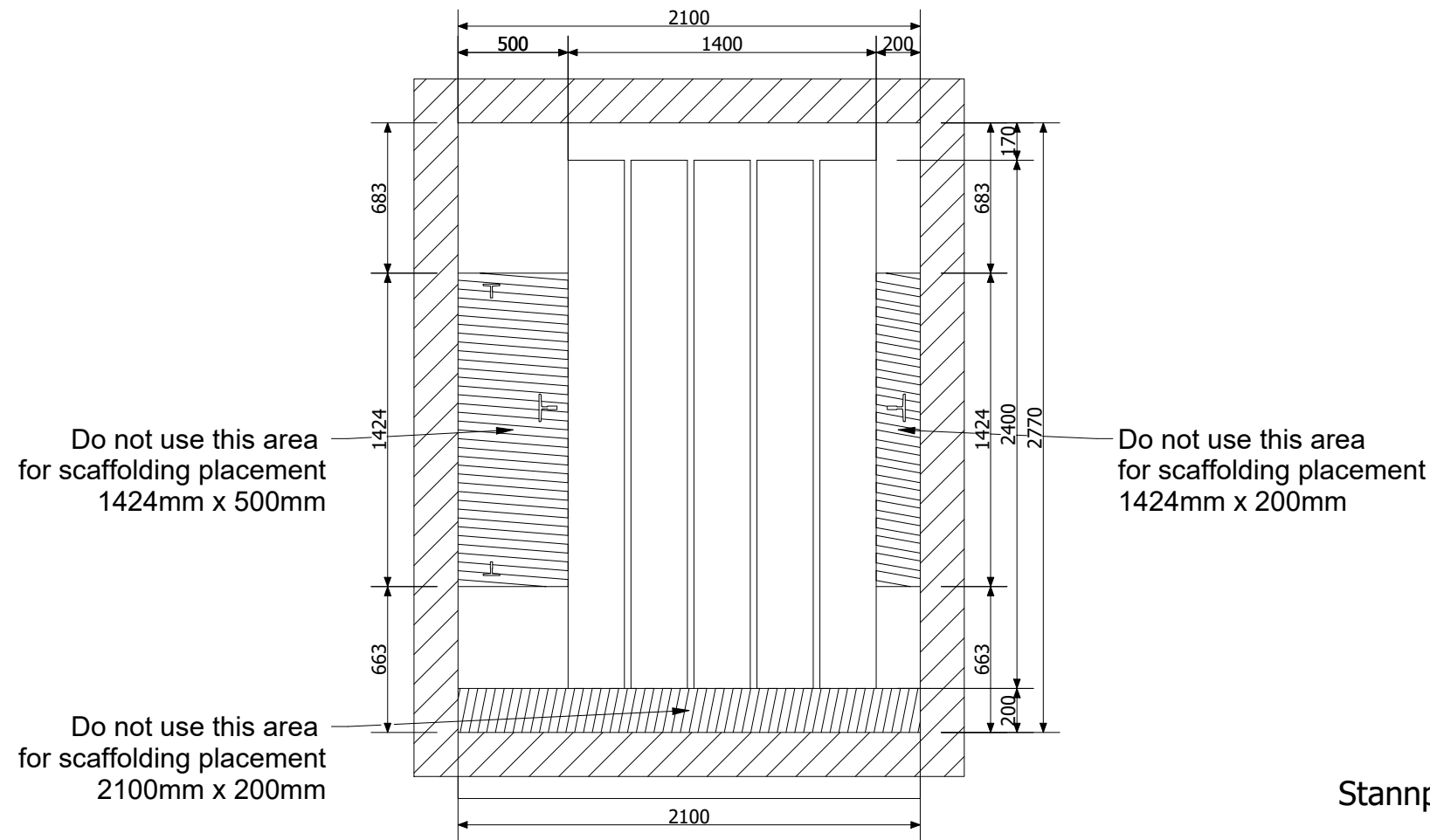
**Betong höjd - ovan färdig golvhöjd

Detta är offert ritning



Projekt	Gigas 1600 1	Kund :	NORDISK HISS AB		
Hiss typ :	GIGAS R portal, version200	Projekt nummer	Q3347894		
Märk last :	1600 Kg	Revision	Ritning upprättad datum	Språk	Sida
Nivå : 4	Passagerare : 21		2020 / 9 / 14	se_SW	12 / 15

Ställning och skyddsräcken Skala 1: 30



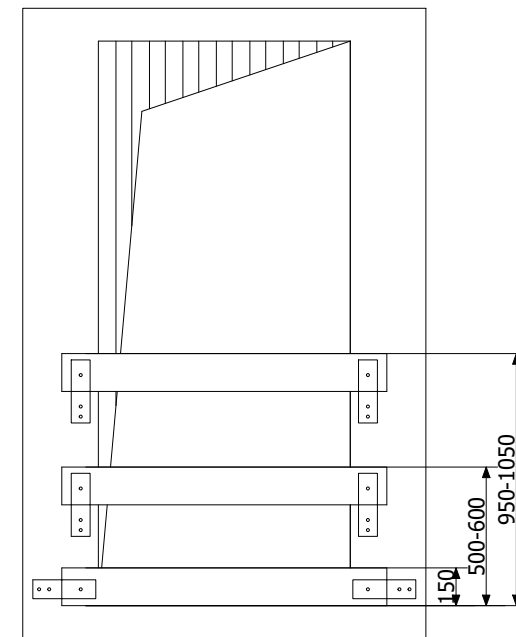
Ställning storlek är vägledande

The plan view with the scaffolding is a product of an automated study, To be checked by the installation engineer before submitting the drawings to the builder

Bygg /Huvudentreprenörens noteringar för ställningen

Tillhandahåll och installera en lämplig ställning med stegar bomlag och skyddsanordningar enligt hiss entreprenörens ritningar för att passa arbetsplatsens behov. Inklusive Demontering och återmonterings faser.

Schakt dörrskydd



Stannplan skyddsräcke och sparkbräda utförs av ansvarig byggare.

1. Hiss entreprenören skall vid varje stannplan tillhandha hållas ett lämpligt skydds system som visas i exemplet. Tills hiss entreprenören har färdigställt dörr installationen på alla plan.

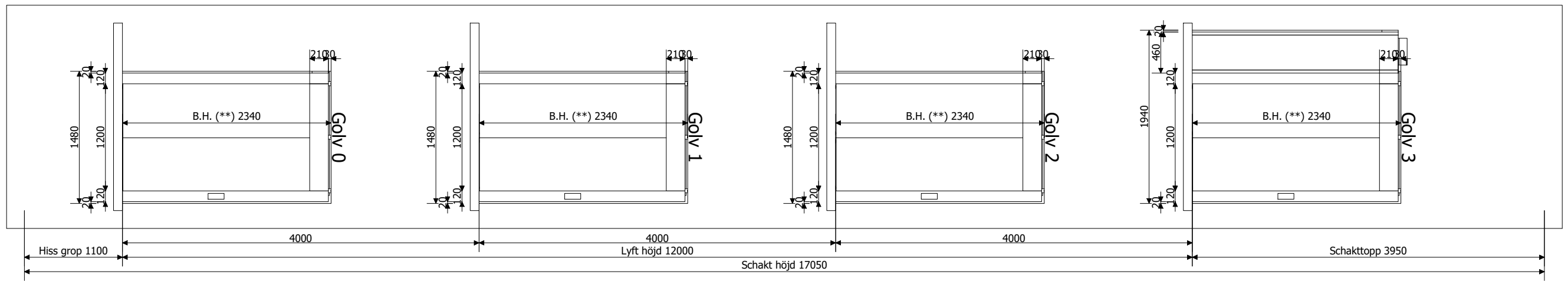
2. Detta skydd måste stå emot en kraft av minst 90 kg från planet på varje del i räcket.

Detta är offert ritning



Projekt		Kund :	
Gigas 1600 1		NORDISK HISS AB	
Hiss typ : GIGAS R portal, version200		Projekt nummer	
Märk last : 1600 Kg		Q3347894	
Revision	Ritning upprättad datum	Språk	Sida
Nivå : 4	2020 / 9 / 14	se_SW	13 / 15
Passagerare : 21			

Höjder Skala 1: 50



**Betong höjd - ovan färdig golvhöjd

Huvud dör höjder
Vändning A

* LOPs and indicators shape is indicative.
Please check the doors characteristics table for further details.

Detta är offert ritning



Projekt		Kund :	
Gigas 1600 1		NORDISK HISS AB	
Hiss typ : GIGAS R portal, version200		Projekt nummer	
Märk last : 1600 Kg		Q3347894	
Revision	Ritning upprättad datum	Språk	Sida
Nivå : 4	2020 / 9 / 14	se_SW	14 / 15
Passagerare : 21			

Mått tabell

Korg fästen			
#	Typ	Höjd	skillnad
1	GB10_4 - GB10_4_C	1000 mm	-
2	GB10_4 - GB10_4_C	3500 mm	2500 mm
3	GB10_4 - GB10_4_C	6000 mm	2500 mm
4	GB10_4 - GB10_4_C	8500 mm	2500 mm
5	GB10_4 - GB10_4_C	11000 mm	2500 mm
6	GB10_4 - GB10_4_C	13500 mm	2500 mm
7	GB10_4 - GB10_4_C	15950 mm	2450 mm

Motvikts konsol			
#	Typ	Höjd	skillnad
1	GBWB_GIGAS_R	1000 mm	-
2	GBWB_GIGAS_R	3500 mm	2500 mm
3	GBWB_GIGAS_R	6000 mm	2500 mm
4	GBWB_GIGAS_R	8500 mm	2500 mm
5	GBWB_GIGAS_R	11000 mm	2500 mm
6	GBWB_GIGAS_R	13500 mm	2500 mm
7	GBWB_GIGAS_R	15735 mm	2235 mm

Golv höjd	
Golv	Höjd
0~1	4000 mm
1~2	4000 mm
2~3	4000 mm

Monterings detaljer			
Typ	Längd	Kvantitet	
Lyft krokar	-	4	
Huvud dörr ankarskena	1550 mm	8	
Huvudgejd fäste ankarskena	300 mm	7	
Sekundära gejd fästen ankarskena	1800 mm	7	
Linupphängning ankarskena	550 mm	1	
Motor infästning ankarskena	1800 mm	2	

Huvud gejd		
Typ	Kvantitet	Längd
Anpassad gejd upp	1	4300 mm
Anpassad gejd upp	1	3965 mm
Komplett	4	5000 mm
Anpassad gejd ner	2	2500 mm

Motvikts gejd		
Typ	Kvantitet	Längd
Anpassad gejd upp	2	3765 mm
Komplett	4	5000 mm
Anpassad gejd ner	2	2500 mm

Detta är offert ritning



Projekt		Kund :	
Gigas 1600 1		NORDISK HISS AB	
Hiss typ : GIGAS R portal, version200		Projekt nummer	
Märk last : 1600 Kg		Q3347894	
Nivå : 4	Passagerare : 21	Revision	Ritning upprättad datum
		Språk	Sida
		se_SW	15 / 15
		2020 / 9 / 14	